

По вопросам продаж и поддержки обращайтесь:

Архангельск (8182)63-90-72
Астана (7172)727-132
Астрахань (8512)99-46-04
Барнаул (3852)73-04-60
Белгород (4722)40-23-64
Брянск (4832)59-03-52
Владивосток (423)249-28-31
Волгоград (844)278-03-48
Вологда (8172)26-41-59
Воронеж (473)204-51-73
Екатеринбург (343)384-55-89

Иваново (4932)77-34-06
Ижевск (3412)26-03-58
Казань (843)206-01-48
Калининград (4012)72-03-81
Калуга (4842)92-23-67
Кемерово (3842)65-04-62
Киров (8332)68-02-04
Краснодар (861)203-40-90
Красноярск (391)204-63-61
Курск (4712)77-13-04
Липецк (4742)52-20-81

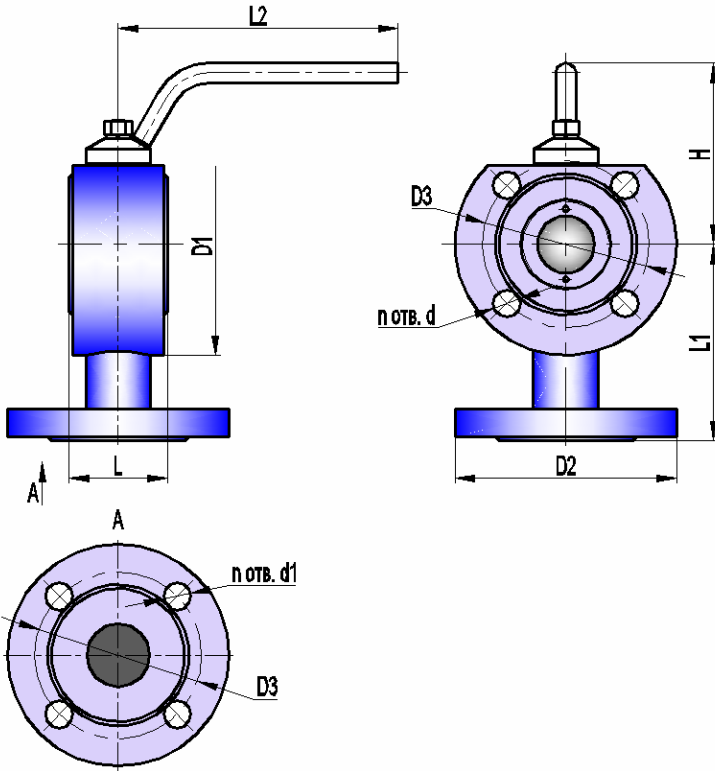
Магнитогорск (3519)55-03-13
Москва (495)268-04-70
Мурманск (8152)59-64-93
Набережные Челны (8552)20-53-41
Нижний Новгород (831)429-08-12
Новокузнецк (3843)20-46-81
Новосибирск (383)227-86-73
Омск (3812)21-46-40
Орел (4862)44-53-42
Оренбург (3532)37-68-04
Пенза (8412)22-31-16

Пермь (342)205-81-47
Ростов-на-Дону (863)308-18-15
Рязань (4912)46-61-64
Самара (846)206-03-16
Санкт-Петербург (812)309-46-40
Саратов (845)249-38-78
Севастополь (8692)22-31-93
Симферополь (3652)67-13-56
Смоленск (4812)29-41-54
Сочи (862)225-72-31
Ставрополь (8652)20-65-13

Сургут (3462)77-98-35
Тверь (4822)63-31-35
Томск (3822)98-41-53
Тула (4872)74-02-29
Тюмень (3452)66-21-18
Ульяновск (8422)24-23-59
Уфа (347)229-48-12
Хабаровск (4212)92-98-04
Челябинск (351)202-03-61
Череповец (8202)49-02-64
Ярославль (4852)69-52-93

Единый адрес: atw@nt-rt.ru | http://ainvest.nt-rt.ru

КРАН ШАРОВОЙ ТРЕХХОДОВОЙ КШТХ-1-16-15, 20, 25, 32
КРАН ШАРОВОЙ ТРЕХХОДОВОЙ КШТХ-1-16-15нж, 20нж, 25нж, 32нж



* Допустимый перепад давления от рабочей температуры

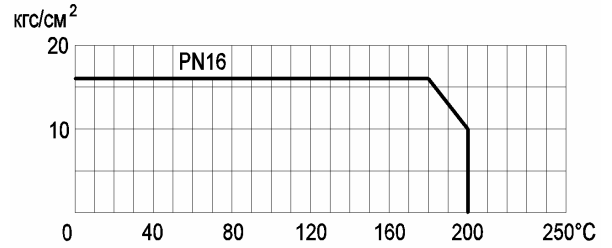
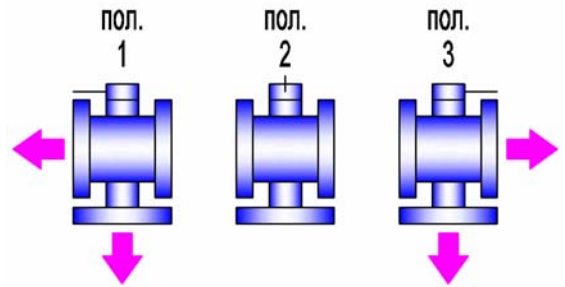


Схема переключения потока



Габаритно-присоединительные размеры, мм

DN	Дэф	L*	L1	L2	H	D1	D2	D3	n отв. d	n отв. d1	Вес крана, кг
15	15	50	90	140 max	85 max	Ø95	Ø95	Ø65 ± 0,2	4 отв. Ø14	4 отв. Ø14	3,5 max
20	20	50	100	140 max	90 max	Ø105	Ø105	Ø75 ± 0,2	4 отв. Ø14	4 отв. Ø14	3,9 max
25	25	50	100	140 max	95 max	Ø113	Ø113	Ø85 ± 0,2	4 отв. Ø14	4 отв. Ø14	4,3 max
32	32	58	110	140 max	110 max	Ø129	Ø129	Ø100 ± 0,2	4 отв. Ø18	4 отв. Ø18	6,2 max

*ориентировочно

Основные технические характеристики

Давление рабочей среды, МПа (кгс/см ²), не более	1,6 (16)
Герметичность затворов крана	класс А по ГОСТ 9544-2005
Исполнение	1
Последовательность переключения (угол поворота шаровой пробки)	пол.1 - пол.2 - пол.3 - пол.2 - пол.1 (0° - 90° - 180° - 90° - 0°)
Расположение оси среднего патрубка относительно оси шпинделя	соосно
Тип присоединения	фланцевый
Исполнение уплотнительных поверхностей	1 по ГОСТ 12815-2001
Климатическое исполнение	У1 (от минус 40 до плюс 50°С)
Температура рабочей среды, °С	от минус 40 до плюс 200
Рабочая среда	пищевые среды, нефтепродукты, жидкость, газ, среды, не склонные к полимеризации и не вызывающие ускоренной коррозии применяемых материалов; пар с температурой до плюс 150°С
Материал корпуса: КШТХ-1-16-15...32 КШТХ-1-16-15нж...32нж	углеродистая сталь 20 нержавеющая сталь 12Х18Н10Т
Материал шаровой пробки	нержавеющая сталь 12Х18Н10Т
Материалы уплотнений	фторопласт; фторопластовая композиция, графитовая композиция