

По вопросам продаж и поддержки обращайтесь:

Архангельск (8182)63-90-72
Астана (7172)727-132
Астрахань (8512)99-46-04
Барнаул (3852)73-04-60
Белгород (4722)40-23-64
Брянск (4832)59-03-52
Владивосток (423)249-28-31
Волгоград (844)278-03-48
Вологда (8172)26-41-59
Воронеж (473)204-51-73
Екатеринбург (343)384-55-89

Иваново (4932)77-34-06
Ижевск (3412)26-03-58
Казань (843)206-01-48
Калининград (4012)72-03-81
Калуга (4842)92-23-67
Кемерово (3842)65-04-62
Киров (8332)68-02-04
Краснодар (861)203-40-90
Красноярск (391)204-63-61
Курск (4712)77-13-04
Липецк (4742)52-20-81

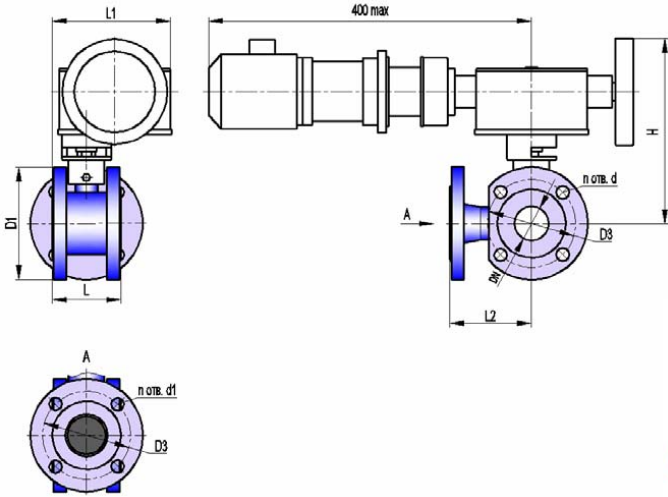
Магнитогорск (3519)55-03-13
Москва (495)268-04-70
Мурманск (8152)59-64-93
Набережные Челны (8552)20-53-41
Нижний Новгород (831)429-08-12
Новокузнецк (3843)20-46-81
Новосибирск (383)227-86-73
Омск (3812)21-46-40
Орел (4862)44-53-42
Оренбург (3532)37-68-04
Пенза (8412)22-31-16

Пермь (342)205-81-47
Ростов-на-Дону (863)308-18-15
Рязань (4912)46-61-64
Самара (846)206-03-16
Санкт-Петербург (812)309-46-40
Саратов (845)249-38-78
Севастополь (8692)22-31-93
Симферополь (3652)67-13-56
Смоленск (4812)29-41-54
Сочи (862)225-72-31
Ставрополь (8652)20-65-13

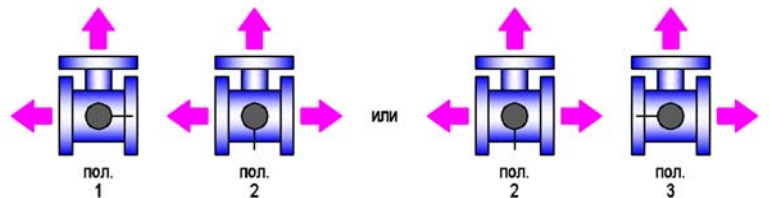
Сургут (3462)77-98-35
Тверь (4822)63-31-35
Томск (3822)98-41-53
Тула (4872)74-02-29
Тюмень (3452)66-21-18
Ульяновск (8422)24-23-59
Уфа (347)229-48-12
Хабаровск (4212)92-98-04
Челябинск (351)202-03-61
Череповец (8202)49-02-64
Ярославль (4852)69-52-93

Единый адрес: atw@nt-rt.ru | http://ainvest.nt-rt.ru

КРАН ШАРОВОЙ ТРЕХХОДОВОЙ КШТХ-4-16-40, 50, 65, 80, 100 с электроприводом Э-60, Э-100
КРАН ШАРОВОЙ ТРЕХХОДОВОЙ КШТХ-4-16-40нж, 50нж, 65нж, 80нж, 100нж с электроприводом Э-60, Э-100



Схемы переключения потока



Габаритно-присоединительные размеры, мм

DN	Дэф	L	L1	L2	H	D1	D2	D3	n отв. d	n отв. d1	Вес крана, кг
40	38	90	235 max	115	265 max	∅145	∅145	∅110 ± 0,2	4 отв. ∅18	4 отв. ∅18	27,5 max
50	42	96	240 max	115	270 max	∅158	∅158	∅125 ± 0,2	4 отв. ∅18	4 отв. ∅18	29,5 max
65	61	111	255 max	155	290 max	∅178	∅178	∅145 ± 0,2	4 отв. M16	4 отв. ∅18	33,5 max
80	68	120	260 max	155	290 max	∅188	∅188	∅160 ± 0,2	4 отв. ∅18	4 отв. ∅18	35,0 max
100	85	150	285 max	175	300 max	∅208	∅208	∅180 ± 0,2	6 отв. ∅18 2 отв. M16	8 отв. ∅18	39,0 max

*ориентировочно

Основные технические характеристики

Давление рабочей среды, МПа (кгс/см ²), не более	1,6 (16)
Герметичность затвора крана	класс А по ГОСТ 9544-93
Исполнение	4
Последовательности переключения	пол.1 - пол.2 - пол.1 пол.2 - пол.3 - пол.2
Расположение оси среднего патрубка относительно оси шпинделя	перпендикулярно
Тип присоединения	фланцевый
Исполнение уплотнительных поверхностей	1 по ГОСТ 12815-80
Климатическое исполнение	У2 (от минус 40 до плюс 50°С)
Температура рабочей среды, °С	от минус 40 до плюс 200
Рабочая среда	пищевые среды, нефтепродукты, жидкость, газ, среды, не склонные к полимеризации и не вызывающие ускоренной коррозии применяемых материалов
Материал корпуса: КШТХ-4-16-40...100 КШТХ-4-16-40нж...100нж	углеродистая сталь 20 нержавеющая сталь 12Х18Н10Т
Материал шаровой пробки	нержавеющая сталь 12Х18Н10Т
Материалы уплотнений	фторопласт; фторопластовая композиция, графитовая композиция

Тип привода:

Электропривод	Э-60/0,25-5	Э-100/0,25-5	Э-100/0,25-12
DN	40, 50	65, 80, 100	40...100
Время переключения, с	5	5	12
Тип электродвигателя	АИР56В4	АИР63В4	АИР56А4
Мощность, кВт	0,18	0,37	0,12
Напряжение питания, В/Гц	380/50		